

# MIKROKONTROLLER & I<sup>2</sup>C BUS



[www.boxtec.ch](http://www.boxtec.ch)

[playground.boxtec.ch/doku.php/tutorial](http://playground.boxtec.ch/doku.php/tutorial)

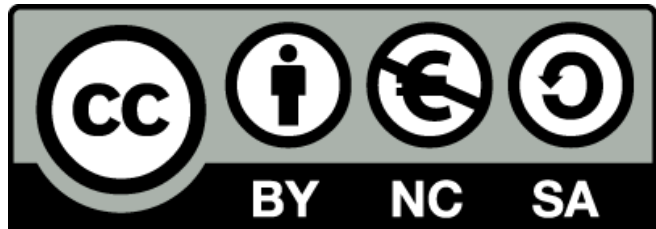
I<sup>2</sup>C Bus und analoge Eingabe  
= Teil 1 - Hardware =

**Analog 1**



## Copyright

Sofern nicht anders angegeben, stehen die Inhalte dieser Dokumentation unter einer „Creative Commons - Namensnennung-NichtKommerziell-Weitergabe unter gleichen Bedingungen 3.0 DE Lizenz“



## Sicherheitshinweise

Lesen Sie diese Gebrauchsanleitung, bevor Sie diesen Bausatz in Betrieb nehmen und bewahren Sie diese an einem für alle Benutzer jederzeit zugänglichen Platz auf. Bei Schäden, die durch Nichtbeachtung dieser Bedienungsanleitung verursacht werden, erlischt die Gewährleistung/Garantie. Für Folgeschäden übernehmen wir keine Haftung! Bei allen Geräten, die zu ihrem Betrieb eine elektrische Spannung benötigen, müssen die gültigen VDE-Vorschriften beachtet werden. Besonders relevant sind für diesen Bausatz die VDE-Richtlinien VDE 0100, VDE 0550/0551, VDE 0700, VDE 0711 und VDE 0860. Bitte beachten Sie auch nachfolgende Sicherheitshinweise:

- Nehmen Sie diesen Bausatz nur dann in Betrieb, wenn er zuvor berührungssicher in ein Gehäuse eingebaut wurde. Erst danach darf dieser an eine Spannungsversorgung angeschlossen werden.
- Lassen Sie Geräte, die mit einer Versorgungsspannung größer als 24 V- betrieben werden, nur durch eine fachkundige Person anschließen.
- In Schulen, Ausbildungseinrichtungen, Hobby- und Selbsthilfewerkstätten ist das Betreiben dieser Baugruppe durch geschultes Personal verantwortlich zu überwachen.
- In einer Umgebung in der brennbare Gase, Dämpfe oder Stäube vorhanden sind oder vorhanden sein können, darf diese Baugruppe nicht betrieben werden.
- Im Falle einer Reparatur dieser Baugruppe, dürfen nur Original-Ersatzteile verwendet werden! Die Verwendung abweichender Ersatzteile kann zu ernsthaften Sach- und Personenschäden führen. Eine Reparatur des Gerätes darf nur von fachkundigen Personen durchgeführt werden.
- Spannungsführende Teile an dieser Baugruppe dürfen nur dann berührt werden (gilt auch für Werkzeuge, Messinstrumente o.ä.), wenn sichergestellt ist, dass die Baugruppe von der Versorgungsspannung getrennt wurde und elektrische Ladungen, die in den in der Baugruppe befindlichen Bauteilen gespeichert sind, vorher entladen wurden.
- Sind Messungen bei geöffnetem Gehäuse unumgänglich, muss ein Trenntrafo zur Spannungsversorgung verwendet werden
- Spannungsführende Kabel oder Leitungen, mit denen die Baugruppe verbunden ist, müssen immer auf Isolationsfehler oder Bruchstellen kontrolliert werden. Bei einem Fehlers muss das Gerät unverzüglich ausser Betrieb genommen werden, bis die defekte Leitung ausgewechselt worden ist.
- Es ist auf die genaue Einhaltung der genannten Kenndaten der Baugruppe und der in der Baugruppe verwendeten Bauteile zu achten. Gehen diese aus der beiliegenden Beschreibung nicht hervor, so ist eine fachkundige Person hinzuzuziehen

## Bestimmungsgemäße Verwendung

- Auf keinen Fall darf 230 V~ Netzspannung angeschlossen werden. Es besteht dann Lebensgefahr!
- Dieser Bausatz ist nur zum Einsatz unter Lern- und Laborbedingungen konzipiert worden. Er ist nicht geeignet, reale Steuerungsaufgaben jeglicher Art zu übernehmen. Ein anderer Einsatz als angegeben ist nicht zulässig!
- Der Bausatz ist nur für den Gebrauch in trockenen und sauberen Räumen bestimmt.
- Wird dieser Bausatz nicht bestimmungsgemäß eingesetzt kann er beschädigt werden, was mit Gefahren, wie z.B. Kurzschluss, Brand, elektrischer Schlag etc. verbunden ist. Der Bausatz darf nicht geändert bzw. umgebaut werden!
- Für alle Personen- und Sachschäden, die aus nicht bestimmungsgemäßer Verwendung entstehen, ist nicht der Hersteller, sondern der Betreiber verantwortlich. Bitte beachten Sie, dass Bedien- und /oder Anschlussfehler außerhalb unseres Einflussbereiches liegen. Verständlicherweise können wir für Schäden, die daraus entstehen, keinerlei Haftung übernehmen.
- Der Autor dieses Tutorials übernimmt keine Haftung für Schäden. Die Nutzung der Hard- und Software erfolgt auf eigenes Risiko.

# I<sup>2</sup>C Bus und analoge Eingabe

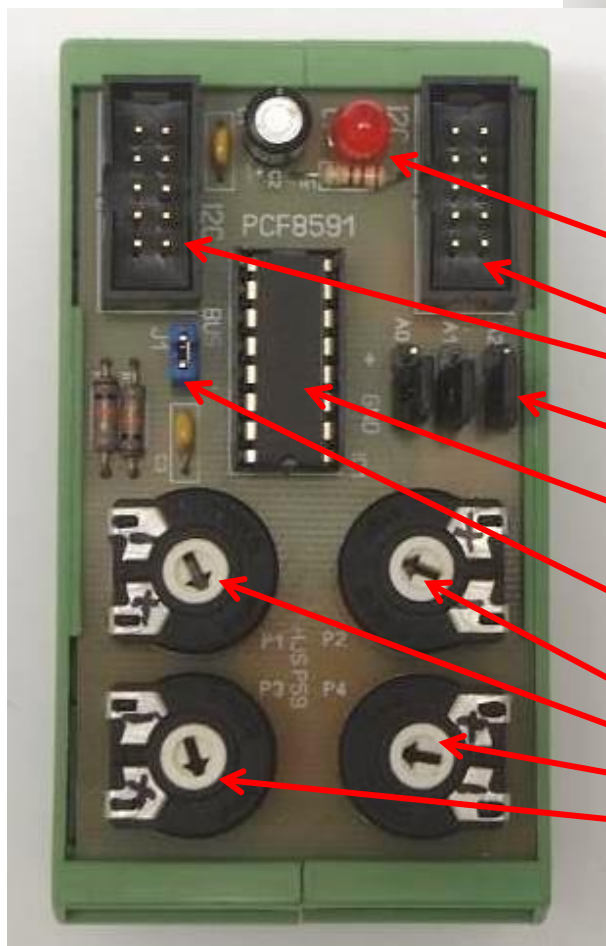
## = Teil 1 - Hardware =

Ein „Klassiker“ beim I<sup>2</sup>C Bus ist der PCF8591. Mit diesem IC lassen sich bis zu 4 analoge Spannungen messen und eine analoge Spannung ausgeben.

Platine mit dem PCF 8591 und 4 x Trimmer (Einstellregler)

Die Platine ist wieder passend zum Modul System aufgebaut. Dadurch ist ein Anschluss an den I<sup>2</sup>C Bus ohne Probleme möglich.

Sehen wir uns den Aufbau etwas genauer an. Im Grunde besteht es wieder aus einer Platine mit dem PCF8591 und der notwendigen Beschaltung.



LED Anzeigen

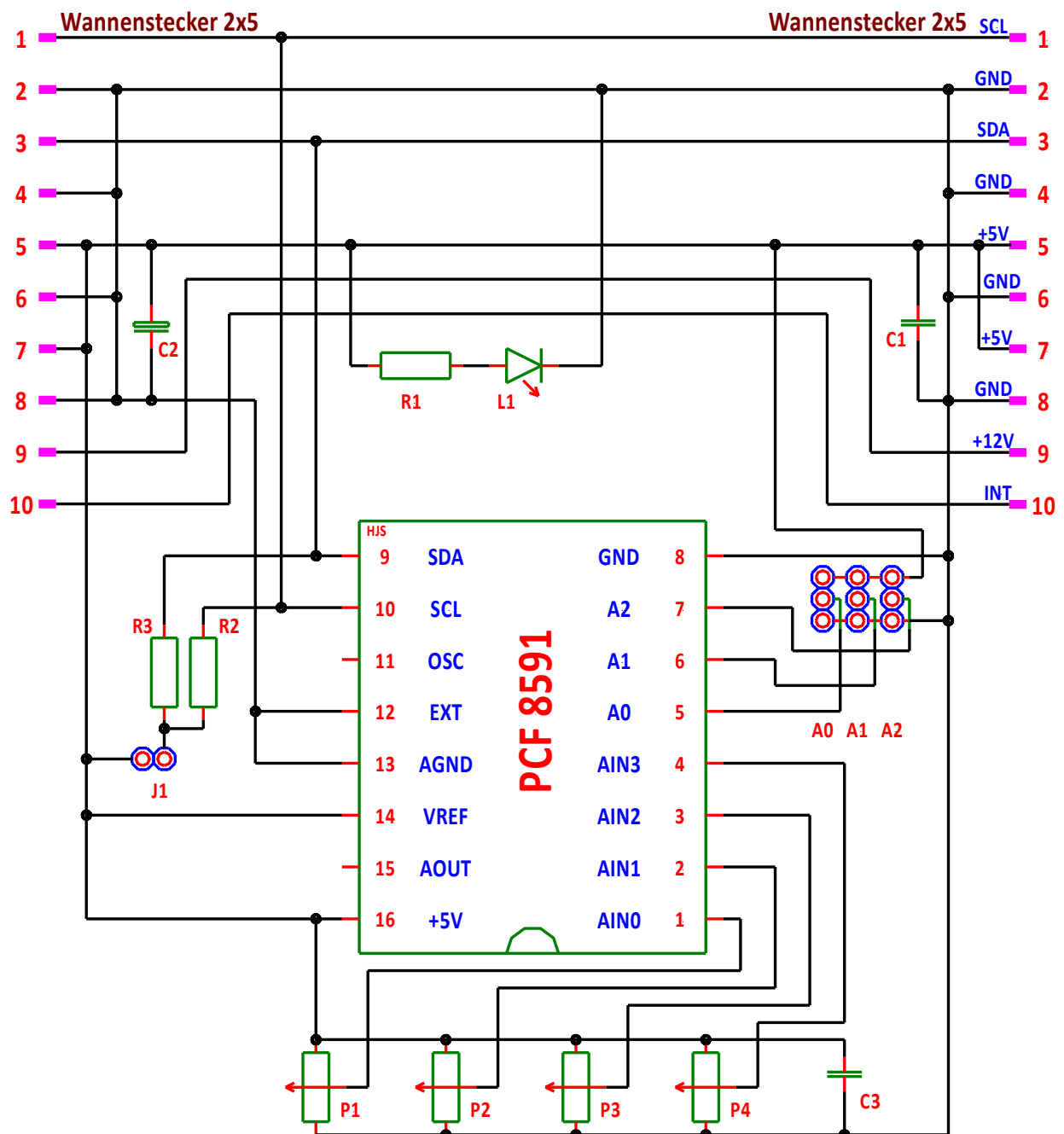
Buchsenstecker für I<sup>2</sup>C Bus

Adressen A0 - A2

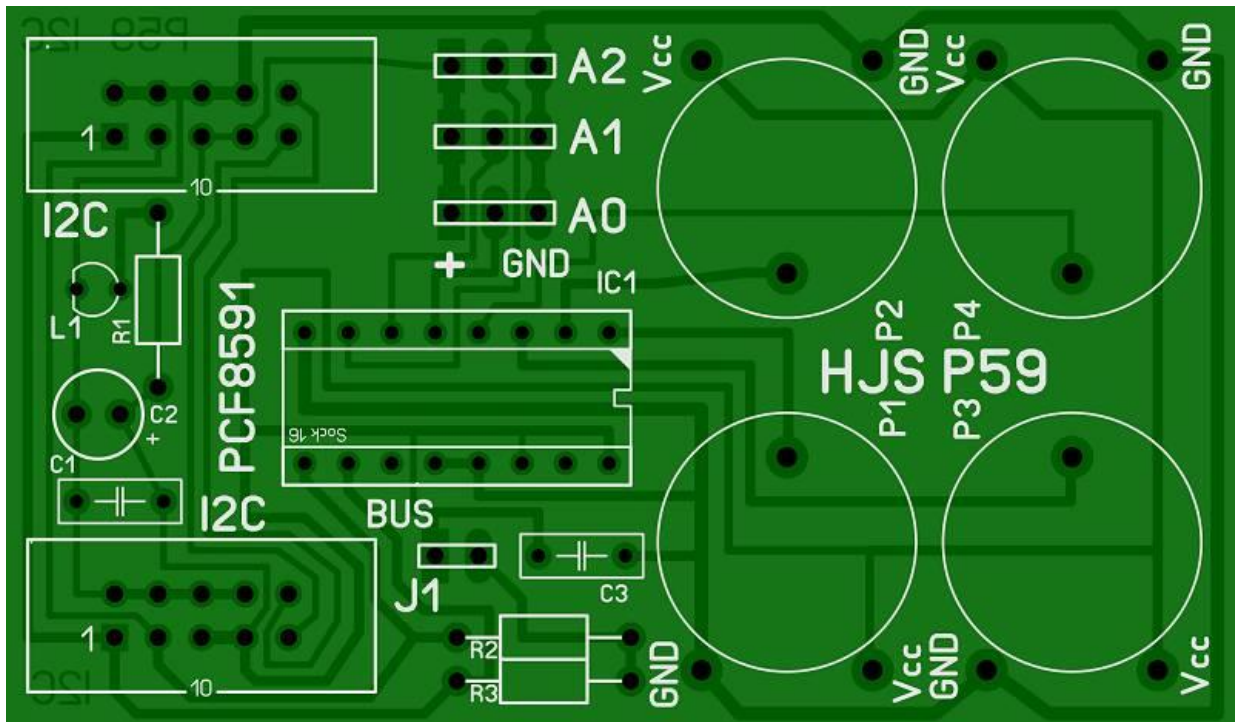
PCF8591

J1 Vcc an Bus

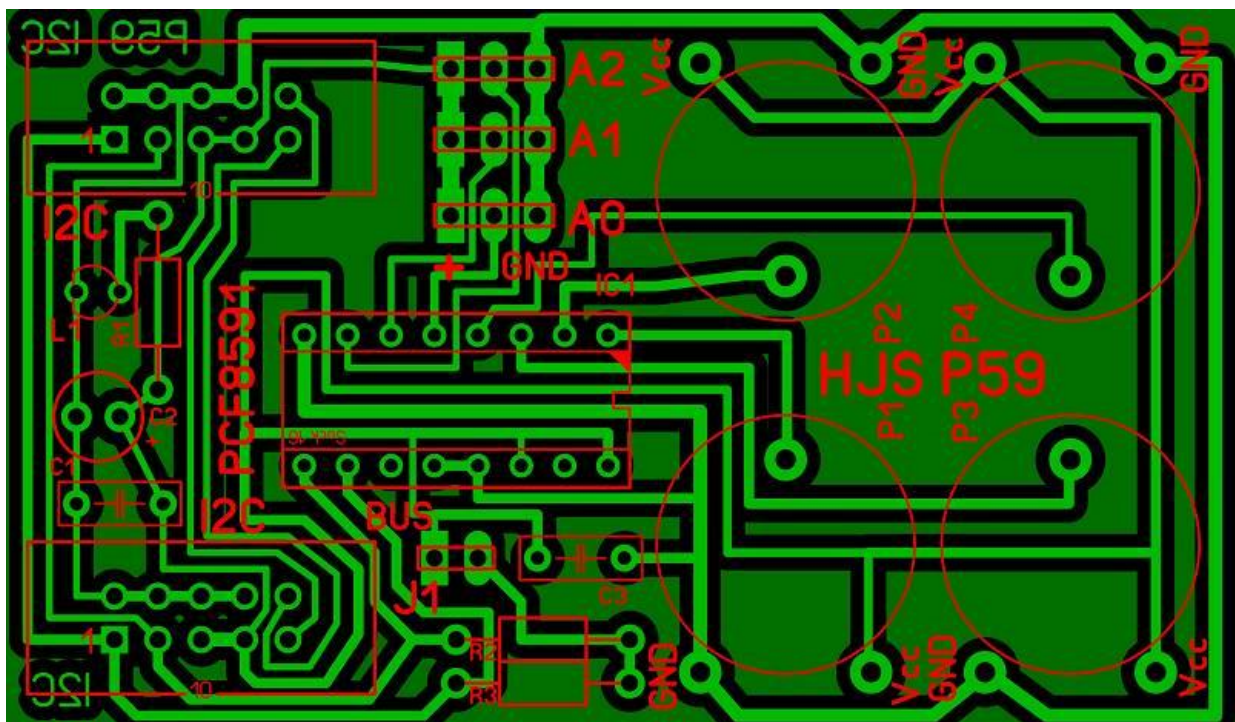
4 x Trimmer zur Spannungseinstellung



Schaltbild PCF 8591 mit Randbeschaltung



Platine P59 in der Fotoansicht



Platine P59 in der Durchsicht

## Bauteile:

**L1** - LED, 20 mA, 3 oder 5 mm

**R2, R3** - Widerstand 10 kOhm

**C2** - Elko 100/16

**1** x Sockel 16 polig

**P1 - P4** - Einstellregler (Trimmer) 1 kOhm

**3** x Stecker 3 polig

**4** x Jumper

**R1** - Widerstand 220 Ohm

**C1, C3** - Kondensator 100 nF

**2** x Wannenstecker 2x5 RM 2,54

**1** x PCF 8591

**1** x Stecker 2 polig

**1** x Platine P59 72x42 mm

## Beschreibung Hardware

Im oberen Bereich befinden sich die Wannenstecker 2x5 RM 2,54 zum Anschluss an den I<sup>2</sup>C Bus. Dazwischen befinden sich der Vorwiderstand mit einer LED zur Anzeige der Betriebsspannung und den Kondensatoren zur Siebung. In der Mitte befindet sich der PCF 8591, der auf einen Sockel montiert wurde. Auf der rechten Seite befinden sich die Stecker A0, A1 und A2 zur Auswahl der Adressen. Auf der linken Seite kann mit dem Stecker J1 Vcc auf den Bus gelegt werden. Unterhalb des PCF 8591 befinden sich 4 Trimmer zur Einstellung der Messspannung.

Auf Grund der Bauart können an den 4 Trimmer GND und Vcc vertauscht sein.

Einige Teile des Textes wurden zur besseren Übersicht farblich gestaltet.  
Die Nutzung erfolgt auf eigenes Risiko.

Ich wünsche viel Spaß beim Bauen und programmieren

Achim

[myroboter@web.de](mailto:myroboter@web.de)