

# MIKROKONTROLLER & I<sup>2</sup>C BUS



by AS

[www.boxtec.ch](http://www.boxtec.ch)

[playground.boxtec.ch/doku.php/tutorial](http://playground.boxtec.ch/doku.php/tutorial)

Attiny 841 - ein IC und  
5 verschiedene Module  
Teil 5 - Komparator

I<sup>2</sup>C Bus und der  
Attiny 841



## Copyright

Sofern nicht anders angegeben, stehen die Inhalte dieser Dokumentation unter einer „Creative Commons - Namensnennung-NichtKommerziell-Weitergabe unter gleichen Bedingungen 3.0 DE Lizenz“



## Sicherheitshinweise

Lesen Sie diese *Gebrauchsanleitung*, bevor Sie diesen Bausatz in Betrieb nehmen und bewahren Sie diese an einem für alle Benutzer jederzeit zugänglichen Platz auf. Bei Schäden, die durch Nichtbeachtung dieser Bedienungsanleitung verursacht werden, erlischt die *Gewährleistung / Garantie*. Für Folgeschäden übernehmen wir keine Haftung! Bei allen Geräten, die zu ihrem Betrieb eine elektrische Spannung benötigen, müssen die gültigen VDE-Vorschriften beachtet werden. Besonders relevant sind für diesen Bausatz die VDE-Richtlinien VDE 0100, VDE 0550/0551, VDE 0700, VDE 0711 und VDE 0860. Bitte beachten Sie auch nachfolgende Sicherheitshinweise:

- Nehmen Sie diesen Bausatz nur dann in Betrieb, wenn er zuvor berührungssicher in ein Gehäuse eingebaut wurde. Erst danach darf dieser an eine Spannungsversorgung angeschlossen werden.
- Lassen Sie Geräte, die mit einer Versorgungsspannung größer als 24 V- betrieben werden, nur durch eine fachkundige Person anschließen.
- In Schulen, Ausbildungseinrichtungen, Hobby- und Selbsthilfwerkstätten ist das Betreiben dieser Baugruppe durch geschultes Personal verantwortlich zu überwachen.
- In einer Umgebung in der brennbare Gase, Dämpfe oder Stäube vorhanden sind oder vorhanden sein können, darf diese Baugruppe nicht betrieben werden.
- Im Falle einer Reparatur dieser Baugruppe, dürfen nur Original-Ersatzteile verwendet werden! Die Verwendung abweichender Ersatzteile kann zu ernsthaften Sach- und Personenschäden führen. Eine Reparatur des Gerätes darf nur von fachkundigen Personen durchgeführt werden.
- Spannungsführende Teile an dieser Baugruppe dürfen nur dann berührt werden (gilt auch für Werkzeuge, Messinstrumente o.ä.), wenn sichergestellt ist, dass die Baugruppe von der Versorgungsspannung getrennt wurde und elektrische Ladungen, die in den in der Baugruppe befindlichen Bauteilen gespeichert sind, vorher entladen wurden.
- Sind Messungen bei geöffnetem Gehäuse unumgänglich, muss ein Trenntrafo zur Spannungsversorgung verwendet werden
- Spannungsführende Kabel oder Leitungen, mit denen die Baugruppe verbunden ist, müssen immer auf Isolationsfehler oder Bruchstellen kontrolliert werden. Bei einem Fehler muss das Gerät unverzüglich ausser Betrieb genommen werden, bis die defekte Leitung ausgewechselt worden ist.
- Es ist auf die genaue Einhaltung der genannten Kenndaten der Baugruppe und der in der Baugruppe verwendeten Bauteile zu achten. Gehen diese aus der beiliegenden Beschreibung nicht hervor, so ist eine fachkundige Person hinzuzuziehen

## Bestimmungsgemäße Verwendung

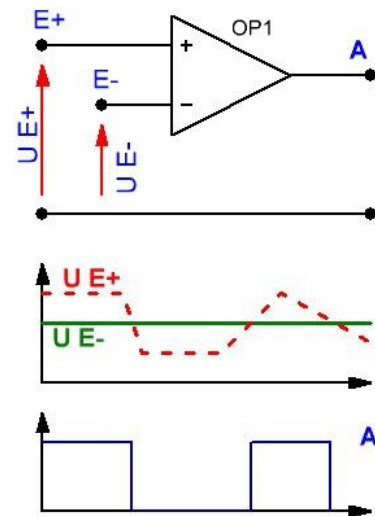
- Auf keinen Fall darf 230 V~ Netzspannung angeschlossen werden. Es besteht dann Lebensgefahr!
- Dieser Bausatz ist nur zum Einsatz unter Lern- und Laborbedingungen konzipiert worden. Er ist nicht geeignet, reale Steuerungsaufgaben jeglicher Art zu übernehmen. Ein anderer Einsatz als angegeben ist nicht zulässig!
- Der Bausatz ist nur für den Gebrauch in trockenen und sauberen Räumen bestimmt.
- Wird dieser Bausatz nicht bestimmungsgemäß eingesetzt kann er beschädigt werden, was mit Gefahren, wie z.B. Kurzschluss, Brand, elektrischer Schlag etc. verbunden ist. Der Bausatz darf nicht geändert bzw. umgebaut werden!
- Für alle Personen- und Sachschäden, die aus nicht bestimmungsgemäßer Verwendung entstehen, ist nicht der Hersteller, sondern der Betreiber verantwortlich. Bitte beachten Sie, dass Bedien- und /oder Anschlussfehler außerhalb unseres Einflussbereiches liegen. Verständlicherweise können wir für Schäden, die daraus entstehen, keinerlei Haftung übernehmen.
- Der Autor dieses Tutorials übernimmt keine Haftung für Schäden. Die Nutzung der Hard- und Software erfolgt auf eigenes Risiko.

# Attiny 841 - Komparator

Ein Komparator ist ein Bauteil, das analoge Spannungen vergleichen kann. Diese Spannungen sind beide auf das Massepotential bezogen und müssen an den Eingängen **E+** und **E-** anliegen. Der Ausgang führt dann High-Potential (**Vcc**), wenn die Spannung an **E+** grösser wie die Spannung am Eingang **E-**. Das Ausgangspotential fällt auf **0**, wenn die Spannung an **E-** über **E+** liegt.

Komparatoren gibt es als einzelne Bausteine für diskrete Schaltungen, in Form von OPV sowie in integrierter Form in den Controller der Atmega und Attiny. Die Benutzung wird vereinfacht, da verschiedene Verhaltensweisen durch Programmierung verändert werden können.

Leider ist im Datenblatt des Attiny 841, auf der Seite 2, die komplette Belegung der einzelnen Pins nicht vermerkt. Es fehlen die Angaben zu den Komparatoren.



Im Datenblatt des Attiny 841, auf der Seite 63 sind in der Tabelle 10-3 die alternativen Funktionen der Ports aufgelistet.

PA3	PCINT3	Pin change interrupt source	PA1	PCINT1	Pin change interrupt source
	ADC3	Input channel for analog to digital converter (ADC)		ADC1	Input channel for analog to digital converter (ADC)
	AIN10	Positive input of analog comparator 1		AIN00	Positive input of analog comparator 0
	TOCC2	Timer/counter Output Compare Channel 2		TOCC0	Timer/counter Output Compare Channel 0
	T0	Timer/Counter0 clock source		TXD0	Serial data output of USART0 (default location)
	XCK0	Transfer clock of USART0		MOSI	Master Output / Slave Input of SPI (alternative location)
	SCK	Master clock output / slave clock input of SPI (alte			
PA4	PCINT4	Pin change interrupt source	PA2	PCINT2	Pin change interrupt source
	ADC4	Input channel for analog to digital converter (ADC)		ADC2	Input channel for analog to digital converter (ADC)
	AIN11	Negative input channel of analog comparator 1		AIN01	Negative input channel of analog comparator 0
	TOCC3	Timer/counter Output Compare Channel 3		TOCC1	Timer/counter Output Compare Channel 1
	T1	Timer/Counter1 clock source		RXD0	Serial data input of USART0 (default location)
	RXD1	Serial data input of USART1		SS	Slave Select input of SPI (alternative location)
	SCL	Clock line of TWI			

Nach diesen Angaben hat der Attiny 841 2 Komparatoren.

Eingang Komparator 0:

**Eingang E0+ - PA1** - Positiver input of comparator 0

**Eingang E0- - PA2** - Negative input channel of analog comparator 0

Eingang Komparator 1:

**Eingang E1+ - PA3** - Positiver input of comparator 1

**Eingang E1- - PA4** - Negative input channel of analog comparator 1

PA5	PCINT5	Pin change interrupt source	PA6	PCINT6	Pin change interrupt source
	ADC5	Input channel for analog to digital converter (ADC)		ADC6	Input channel for analog to digital converter (ADC)
	ACO0	Output of analog comparator 0		ACO1	Output of analog comparator 1
	TOCC4	Timer/counter Output Compare Channel 4		TOCC5	Timer/counter Output Compare Channel 5
	T2	Timer/Counter2 clock source		XCK1	Transfer clock of USART1
TXD1	Serial data output of USART1	SDA	Data line of TWI		
MISO	Master Input / Slave Output of SPI (default location)	MOSI	Master Output / Slave Input of SPI (default location)		



Ausgang Komparator 0:

**Ausgang ACO 0 - PA5** - Output of analog comparator 0

Ausgang Komparator 1:

**Ausgang ACO 1 - PA6** - Output of analog comparator 1

... oder kurzgesagt:

**PA1** - ACO IN+

**PA2** - ACO IN-

**PA5** - ACO OUT

**PA3** - AC1 IN+

**PA4** - AC1 IN-

**PA6** - AC1 OUT

Das Register des Komparators 0 - **ACSR0A**

7	6	5	4	3	2	1	0	
ACD0	ACPMUX2	ACO0	ACIO	ACIE0	ACIC0	ACIS01	ACIS00	ACSR0A
R/W	R/W	R	R/W	R/W	R/W	R/W	R/W	
0	0	N/A	0	0	0	0	0	

**Bit 7 ACD0** Analog Comparator Disable: **0 = Komparator ein, 1 = Komparator aus**. Wird dieses Bit geändert kann ein Interrupt ausgelöst werden. Beim ändern diese Bits muss der Analogkomparator ausgeschaltet werden (siehe Bit) ACIE0). Sonst kann ein Interrupt auftreten, wenn das Bit geändert wird.

**Bit 6 ACPMUX2** Analogkomparator-Positiv-Eingangsmultiplexer: Zusammen mit ACPMUX1 und ACPMUX0 wählen diese Bits die Quelle für den positiven Eingang des Analogwandlers aus.

**Bit 5 ACO0** Analogkomparator Ausgang: Hier wird das Ergebnis des Vergleiches angezeigt.  
Ist < Soll = 1  
Ist > Soll = 0

**Bit 4 ACIO** Analog Comparator Interrupt Flag: Dieses Bit wird von der Hardware gesetzt, wenn ein Interruptereignis, das in Bit 0 und 1 definiert ist, eintritt. Dieses Bit löst noch keinen Interrupt aus! Die Interruptroutine wird nur dann ausgeführt, wenn das Bit 3 ACIE gesetzt ist und global Interrupts erlaubt sind (I-Bit in SREG gesetzt). Das Bit 4 ACI wird wieder gelöscht, wenn die Interruptroutine ausgeführt wurde oder wenn es manuell auf 1! gesetzt wird. Das Bit kann für Abfragen genutzt werden, steuert oder konfiguriert aber nicht den Komparator.

**Bit 3 ACIE0** Analog Comparator Interrupt Enable: Ist das Bit auf 1 gesetzt, wird immer ein Interrupt ausgelöst, wenn das Ereignis das in Bit 1 und 0 definiert ist, eintritt.

**Bit 2 ACIC0** Analog Comparator Input Capture Enable: Wird das Bit gesetzt, wird der Comparatorausgang intern mit dem Counter 1 verbunden. Es könnten damit z.B. die Anzahl der Vergleiche im Counter1 gezählt werden. Um den Comparator an den Timer1 Input Capture Interrupt zu verbinden, muss im Timerregister das TICIE1 Bit auf 1 gesetzt werden. Der Trigger wird immer dann ausgelöst, wenn das in Bit 1 und 0 definierte Ereignis eintritt.

**Bits 1:0 - ACISO[1:0]**: Analog Comparator Interrupt Mode Select: Diese Bits bestimmen, welche Komparatorereignisse den Analogkomparator-Interrupt auslösen. Die verschiedenen Einstellungen sind in Tabelle 14-2 dargestellt.

Das **Bit1** und das **Bit0** (ACISO) schalten die gewünschte Art des Interrupts ein (Steigende oder fallende Flanke). Das **Bit3** (ACIE0) schaltet erst die Verwendung des Interrupts ein. Das Bit2 (ACIC0) wird in Verbindung mit dem Counter genutzt. Daher gehe ich nicht weiter auf diese Funktion ein. Beschreibung der Interrupt Funktionen in der Tabelle 14-2.

Table 14-2. Analog Comparator Interrupt Mode Select

Tabelle 14-2

ACIS01	ACIS00	Interrupt Mode
0	0	Comparator Interrupt on Output Toggle.
0	1	Reserved
1	0	Comparator Interrupt on Falling Output Edge.
1	1	Comparator Interrupt on Rising Output Edge.

... und die deutsche Übersetzung

- 00 - Interrupt auslösen bei jedem Flankenwechsel
- 01 - Reserve
- 10 - Interrupt auslösen bei fallender Flanke
- 11 - Interrupt auslösen bei steigender Flanke

Das Register des Komparators 0 - **ACSR0B**

7	6	5	4	3	2	1	0	
HSELO	HLEVO	–	ACOE0	ACNMUX1	ACNMUX0	ACPMUX1	ACPMUX0	ACSR0B
R/W	R/W	R/W	R	R/W	R/W	R/W	R/W	
0	0	0	0	0	0	0	0	

**Bit 7 - HSELO** Hysterese Select: Wenn dieses Bit logisch eins geschrieben wird, ist die Hysterese des Analogkomparators aktiviert. Der Pegel der Hysterese wird durch das Bit HLEVO ausgewählt.

**Bit 6 - HLEVO** Hysterese-Pegel: Wenn über das HSELO-Bit aktiviert, kann der Pegel der Hysterese eingestellt werden, wie in Tabelle 14-3 gezeigt

Table 14-3. Selecting Level of Hysteresis for Analog Comparator 0

HSELO	HLEVO	Hysteresis of Analog Comparator
0	X	Not enabled
1	0	20 mV
	1	50 mV

**Bit 4 - ACOE0** Analog Comparator Output Enable 0: Wenn dieses Bit gesetzt ist, ist der Analogkomparatorausgang mit dem ACO0-Pin verbunden.

**Bits 3:2 - ACNMUX[1:0]**: Analog Comparator Negative Input Multiplexer: Diese Bits wählen die Quelle für den negativen Eingang des Analogkomparators, wie in Tabelle 14-4 unten gezeigt.

Table 14-4. Source Selection for Analog Comparator Negative Input

ACNMUX1	ACNMUX0	Analog Comparator Negative Input
0	0	AIN01 pin
0	1	Output of ADC multiplexer
1	0	Reserved
1	1	

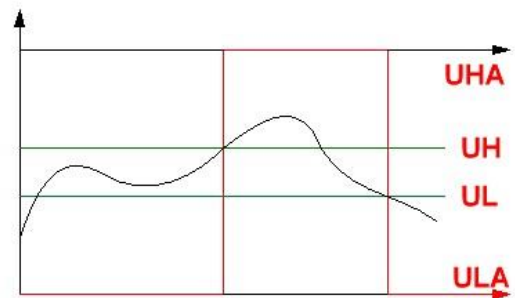
**Bits 1:0 - ACPMUX[1:0]**: Analogkomparator-Positiv-Eingangsmultiplexer: Zusammen mit ACPMUX2 wählen diese Bits die Quelle für den positiven Eingang des Analogkomparators aus, wie in Tabelle 14-5, unten, gezeigt.

Table 14-5. Source Selection for Analog Comparator Positive Input

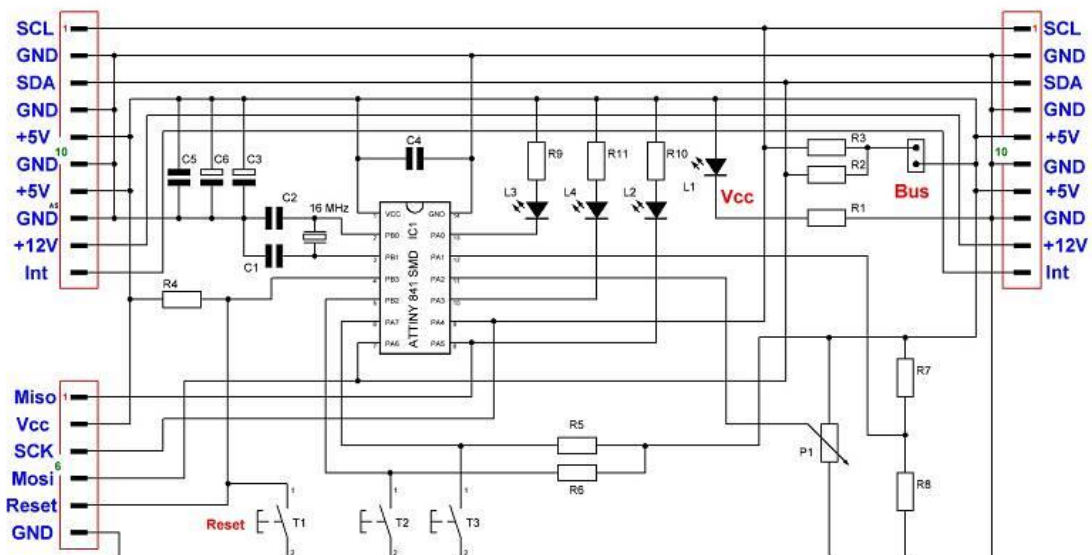
ACPMUX2	ACPMUX1	ACPMUX0	Analog Comparator Positive Input
0	0	0	AIN00 pin
0	0	1	Reserved
0	1	0	Reserved
0	1	1	Reserved
1	0	0	Internal bandgap reference voltage
1	0	1	Reserved
1	1	0	Reserved
1	1	1	Reserved

## Was ist eine Hyterese?

Als Schmitt-Trigger wird eine Schaltungstechnik in der Elektronik bezeichnet, welche Signale stabilisieren kann. Sie ist an vielen Eingängen von Chips zu finden. Sie hat einen Eingang und einen Ausgang und liefert abhängig vom Eingangspegel und dessen Verlauf immer einen wohl definierten Ausgangspegel. Dabei gilt stets:



- Am Ausgang liegt HIGH (**UHA**) an, wenn der Pegel am Eingang eine Spannung **UH** überschreitet.
- Am Ausgang liegt LOW an, wenn der Pegel am Eingang eine Spannung **UL** unterschreitet.
- Dabei wird der bisherige Ausgangspegel aufrechterhalten, wenn sich der Eingangspegel zwischen **UL** und **UH** befindet (**Hysterese**)
- Der Übergang von LOW auf HIGH bzw. von HIGH auf LOW erfolgt stets mit steiler Flanke.



Modul P173 mit Poti, Spannungsteiler und 3 LEDs

Die Platine P173 musste im Schaltbild geändert werden, da der Komparator Eingang falsch belegt war.

Kurze Beschreibung P173:

- Poti liegt am PA2
- Eingang Spannungsteiler PA1
- Ausgang Komparator 0 am PA5

```
/* ATB_Ati_841_Comparator_Prg1.c*/
// Programm für Attiny 841 mit Quarz mit Platine 173 Nutzung Comparator
// Komparator 0
// PA1 - E0+ U/2
// PA2 - E0- Poti
// PA5 - Ausgang ACO
// Komparator 1 (nicht genutzt)
// PA3 - E1+
// PA4 - E1-
// PA6 - Ausgang AC1

#define F_CPU 16000000UL // Angabe der Quarzfrequenz, wichtig für die Zeit
#include <util/delay.h> // Einbindung Datei Pause
#include <avr/io.h> // Einbindung Datei Ausgänge

void init_ACO()
{
    ACSROA &= ~(1<<ACD0); // ACO Analog Komparator einschalten, ACD auf 0
    ACSROA &= ~(1<<ACPMUX2); // ACPMUX2 auf 0 auf AIN00
    // ACSROA |= (1<<ACPMUX2); // Interne Reference voltage -> AIN00 ACPMUX auf 1
    ACSROB &= ~((1<<ACPMUX1)|(1<<ACPMUX0)); // Verbindung zu AIN00 zu Pin PA1
    ACSROB |= ((1<<HSELO)|(1<<HLEVO)); // Hysterese und 50mV einschalten im Register B
    ACSROB &= ~((1<<ACNMUX1)|(1<<ACNMUX0)); // Verbindung zu AIN01 zu Pin PA2
    ACSROB |= (1<<ACOE1); // Bit gesetzt für Ausgang auf PA5 im Register B
}

int main(void)
{
    init_ACO();
    while(1)
    {
        if (ACSROA & (1<<AC00))
        {
            PORTA &=~(1<<PINA5); // LED schaltet
        }
        else
        {
            PORTA |= (1<<PINA5); // LED schaltet
        }
    }
}
```

Mit diesen Angaben kann ich zwischen dem externen Spannungsteiler ca. 2,5V oder dem internen Spannungsteiler umschalten:

```
ACSR0A &= ~(1<<ACPMUX2); // ACPMUX2 auf 0 auf AIN00
// ACSR0A |= (1<<ACPMUX2); // Interne Reference voltage -> AIN00 ACPMUX auf 1
```

Je nach Verwendung bitte entsprechend auskommentieren.

Im zweiten Programm verwende ich zusätzlich einen Interrupt und toggle damit eine LED.

```
/* ATB_Ati_841_Comparator_Prg2.c
 * Created: 24.05.2021 11:16:55 Author : hjsee */
// Programm für Attiny 841 mit Quarz mit Platine 173 Nutzung Comparator
// PA0 --> Interne Ref für ADC
// PA1 --> Kombination R-R U/2
// PA2 --> Poti
// Pa5 --> Ausgang L2
// PA3 --> Ausgang L4
// PA4 --> SCL
// PA6 --> SDA
// PA7 --> Ta3
// PB2 --> Ta2
// PB3 --> Reset
// PB0 --> Quarz
// PB1 --> Quarz
// Komparator 0
// PA1 - E0+ U/2
// PA2 - E0- Poti
// PA5 - Ausgang ACO
// Komparator 1 (nicht genutzt)
// PA3 - E1+
// PA4 - E1-
// PA6 - Ausgang AC1
// Fuse Einstellung mit externen Quarz
// Ex - 0xFF
// Hi - 0xDF
// Lo - 0x8F

#define F_CPU 16000000UL // Angabe der Quarzfrequenz, wichtig für die Zeit
#include "util/delay.h" // Einbindung Datei Pause
#include "avr/io.h" // Einbindung Datei Ausgänge
#include "avr/interrupt.h" // Einbindung Datei Ausgänge

void init_ACO()
{
    ACSR0A &= ~(1<<ACD0); // ACO Analog Komparator einschalten, ACD auf 0
    ACSR0A &= ~(1<<ACPMUX2); // ACPMUX2 auf 0 auf AIN00
    // ACSR0A |= (1<<ACPMUX2); // Interne Reference voltage -> AIN00 ACPMUX auf 1
    ACSR0B &= ~((1<<ACPMUX1)|(1<<ACPMUX0)); // Verbindung zu AIN00 zu Pin PA1
    ACSR0B |= ((1<<HSELO)|(1<<HLEVO)); // Hysterese und 50mV einschalten im Register B
    ACSR0B &= ~((1<<ACNMUX1)|(1<<ACNMUX0)); // Verbindung zu AIN01 zu Pin PA2
    ACSR0B |= (1<<ACOE1); // Bit gesetzt für Ausgang auf PA5 im Register B
```



```
    ACSROA |= (1<<ACIE0);           // Interrupt einschalten, noch mit sei
    //ACSROA |= (1<<ACIS01);        // Interrupt Auslösung
    //ACSROA |= (1<<ACIS00);        // bei steigender Flanke
    ACSROA &= ~(1<<ACIS01);        // Interrupt Auslösung
    ACSROA &= ~(1<<ACIS00);        // bei jedem Wechsel
}

ISR (ANA_COMP0_vect)
{
    PORTA ^= (1<<PINA0);
}

int main(void)
{
    DDRA=0b00000001;               // DDRA auf Ausgang schalten
    PORTA=0b00000001;              // PortA auf Ausgang High
    init_ACO();
    sei();                           // Interrut einschalten
    while(1)
    {
        if (ACSROA & (1<<AC00))
        {
            PORTA &= ~(1<<PINA5);   // LED schaltet
        }
        else
        {
            PORTA |= (1<<PINA5);     // LED schaltet
        }
    }
}
```

Zusätzlich kann ich noch die Art der Interrupt Auslösung einstellen.  
Die Belegung der PINS und deren Verwendung habe ich noch mal angegeben.

Einige Teile des Textes wurden zur besseren Übersicht **farblich** gestaltet.  
Die Nutzung erfolgt auf eigenes Risiko.

Ich wünsche viel Spaß beim Bauen und programmieren

Achim

[myroboter@web.de](mailto:myroboter@web.de)